

HDA
ILUMINAÇÃO LED

LUMINÁRIA SLIM 120CM

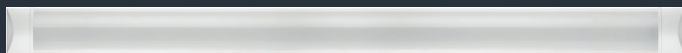


IMAGEM ILUSTRATIVA

3.200

LUMENS

100-240V

LUZ FRIA
5.000K

36W
Consumo

MODELO: 309272

7908124309272

INFORMAÇÕES TÉCNICAS (POR UNIDADE)

ÍNDICE DE REPRODUÇÃO DE COR	≥80
FLUXO LUMINOSO	3.200lm
ÂNGULO DE ABERTURA	120°
VIDA ÚTIL (L70)	25.000h
POTÊNCIA MÁXIMA	36W
EFICIÊNCIA LUMINOSA	88lm/W
TENSÃO	100-240V
FREQUÊNCIA	50/60Hz
CORRENTE	310mA (127V) / 180mA (220V)
FATOR DE POTÊNCIA	≥0,9
TEMP. DE OPERAÇÃO	-20°C A 40°C
DIMENSÕES	1.200mm(C) x 75mm(L) x 23mm(A)
PESO	310g
ÍNDICE DE PROTEÇÃO	IP20
TEMPERATURA DE COR	5.000K

CONTÉM: 1 LUMINÁRIA LINEAR, 2 CLIPS DE FIXAÇÃO E 2 PARAFUSOS
VALIDADE: INDETERMINADA
COMPOSIÇÃO: POLÍMERO SINTÉTICO E ALUMÍNIO
PRODUTO NÃO PERECÍVEL
DESCARTE EM LOCAL APROPRIADO.



GARANTIA HDA
garantia@hda.ind.br - 54 3298-2100



DATA DE FABRICAÇÃO/LOTE

D.FAB.: XX/XXXX | LOTE: 032Z01XXXX

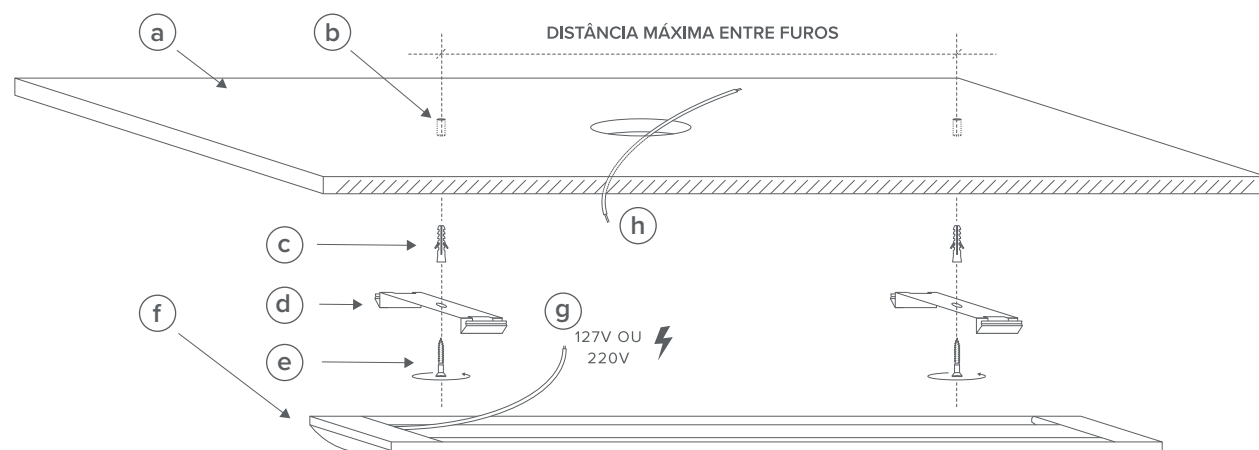
IMPORTANTE: • ANTES DE INSTALAR O PRODUTO, VERIFIQUE SE A REDE ELÉTRICA ESTÁ DESENERGIZADA. • RECOMENDAMOS QUE A INSTALAÇÃO ESTEJA DE ACORDO COM A NORMA NBR 5410: INSTALAÇÕES ELÉTRICAS DE BAIXA TENSÃO. • A VIDA ÚTIL DESTA LUMINÁRIA ESTÁ DIRETAMENTE LIGADA À TEMPERATURA DE OPERAÇÃO. UTILIZE ESTA LUMINÁRIA EM ÁREAS COM CIRCULAÇÃO DE AR QUE PERMITAM A DISSIPACÃO TÉRMICA. • ESTE PRODUTO POSSUI GARANTIA CONTRA DEFEITOS DE FABRICAÇÃO E SERÁ CONCEDIDA APENAS MEDIANTE APRESENTAÇÃO DO CUPOM FISCAL DE COMPRA. PEÇAS TRINCADAS, QUEBRADAS OU AMASSADAS NÃO ESTÃO COBERTAS NO TERMO DE GARANTIA.

Importado e Distribuído no Brasil por Swell Importação e Comércio de Produtos de Iluminação S/A.
CNPJ 10.945.114/0005-91 • Rua Eduardo José Leal, 717 • Bairro São Domingos • CEP: 88370-662 • Navegantes • SC • Origem: China.

LUMINÁRIA SLIM

MANUAL DE INSTALAÇÃO

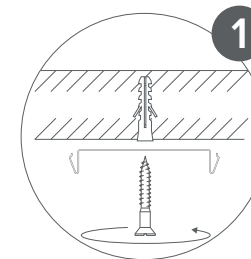
Válido para os modelos de 18W e 36W.



- | | |
|---------------------------------------|--|
| a TETO OU ESTRUTURA | e PARAFUSO |
| b FURAÇÃO NA ESTRUTURA | f LUMINÁRIA LED LINEAR |
| c BUCHA DE FIXAÇÃO | g CABO DE CONEXÃO À REDE ELÉTRICA |
| d CLIP DE FIXAÇÃO DA LUMINÁRIA | h CABO DA REDE ELÉTRICA |

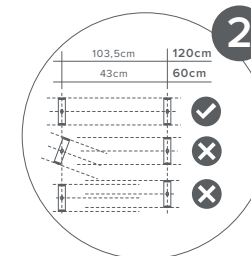
INFORMAÇÕES IMPORTANTES:

- CERTIFIQUE-SE SEMPRE DE QUE A REDE ELÉTRICA ESTEJA DESLIGADA DURANTE AS INSTALAÇÕES.
- VERIFIQUE SEMPRE A TENSÃO DO PRODUTO ANTES DE LIGAR NA REDE ELÉTRICA.
- TODAS AS CONEXÕES DEVEM SER DEVIDAMENTE ISOLADAS.
- A REDE ELÉTRICA ONDE O PRODUTO SERÁ INSTALADO DEVE ESTAR EM CONFORMIDADE COM A NORMA NBR 5410: INSTALAÇÕES ELÉTRICAS DE BAIXA TENSÃO.



1 PARAFUSE O CLIP NO TETO

FURE A ESTRUTURA (GESSO, ALVENARIA, MADEIRA OU PVC), COLOQUE A BUCHA DE FIXAÇÃO E PARAFUSE O CLIP À ESTRUTURA ALINHADOS E PARALELOS COMO NO PASSO 2

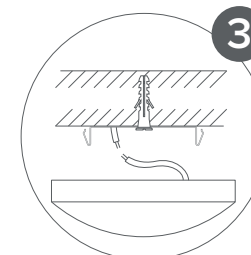


2

2 ALINHE OS CLIPS

MANTENHA OS CLIPS PARALELOS E ALINHADOS OBEDECENDO A DISTÂNCIA MÁXIMA ENTRE FUROS CORRESPONDENTES AOS MODELOS DE 60cm E 120cm.

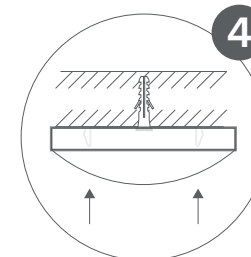
OBS. FIXE O CLIP FIRMEMENTE UTILIZANDO UMA CHAVE DE FENDA (CLIP, PARAFUSO E BUCHA INCLUSOS NA EMBALAGEM).



3

3 FAÇA A CONEXÃO COM A REDE ELÉTRICA

FAÇA A CONEXÃO DO CABO DE ENERGIA DA LUMINÁRIA DIRETAMENTE NA REDE ELÉTRICA. SE NECESSÁRIO, PODERÁ SER REALIZADA A EXTENSÃO DA ALIMENTAÇÃO UTILIZANDO CABOS FLEXÍVEIS DE 1,5mm² OU SUPERIORES. VERIFIQUE A TENSÃO DE ENTRADA, QUE PODE SER DE 127V OU 220V;



4

4 ENCAIXE A LUMINÁRIA NOS CLIPS

EMPURRE A LUMINÁRIA CONTRA OS CLIPS ATÉ SENTIR QUE SE ENCAIXARAM.

IMPORTADO E DISTRIBUÍDO NO BRASIL POR / IMPORTED AND DISTRIBUTED BY:
SWELL IMP. E COM. DE PRODUTOS DE ILUMINAÇÃO S/A CNPJ: 10.945.114/0005-91.
ORIGEM: CHINA.

HDA
ILUMINAÇÃO LED

FRÁGIL / FRAGILE

Descrição: LM Lin 120cm 36W AUT 5K HDA
Description

Código de Referência: 309272
Reference Number

Número de Lote: 032Z01XXXX
Batch Number

Data de Fabricação: XX/XXXX | (B) _____ | (C) _____ | (D) _____
Date of Manufacture

Quantidade: 25 PÇS
Quantity

Número da caixa: _____ OF _____
Carton Number

Peso bruto: _____ KG
Gross Weight

Dimensões (cm): _____ (C) x _____ (L) x _____ (A)
Dimensions

REPLACE THIS BARCODE

LOTE: 032Z01XXXX



843822121955



IMPORTADO E DISTRIBUÍDO NO BRASIL POR / IMPORTED AND
DISTRIBUTED BY: SWELL IMP. E COM. DE PRODUTOS DE
ILUMINAÇÃO S/A - CNPJ: 10.945.114/0005-91. - ORIGEM: CHINA.



HDA

100-240V · 36W · 50/60Hz
FP ≥ 0,9 · 5000K · 3.200lm

Luz Fria

D. FAB.: XX/XXXX

LOTE: 032Z01XXXX

309272

